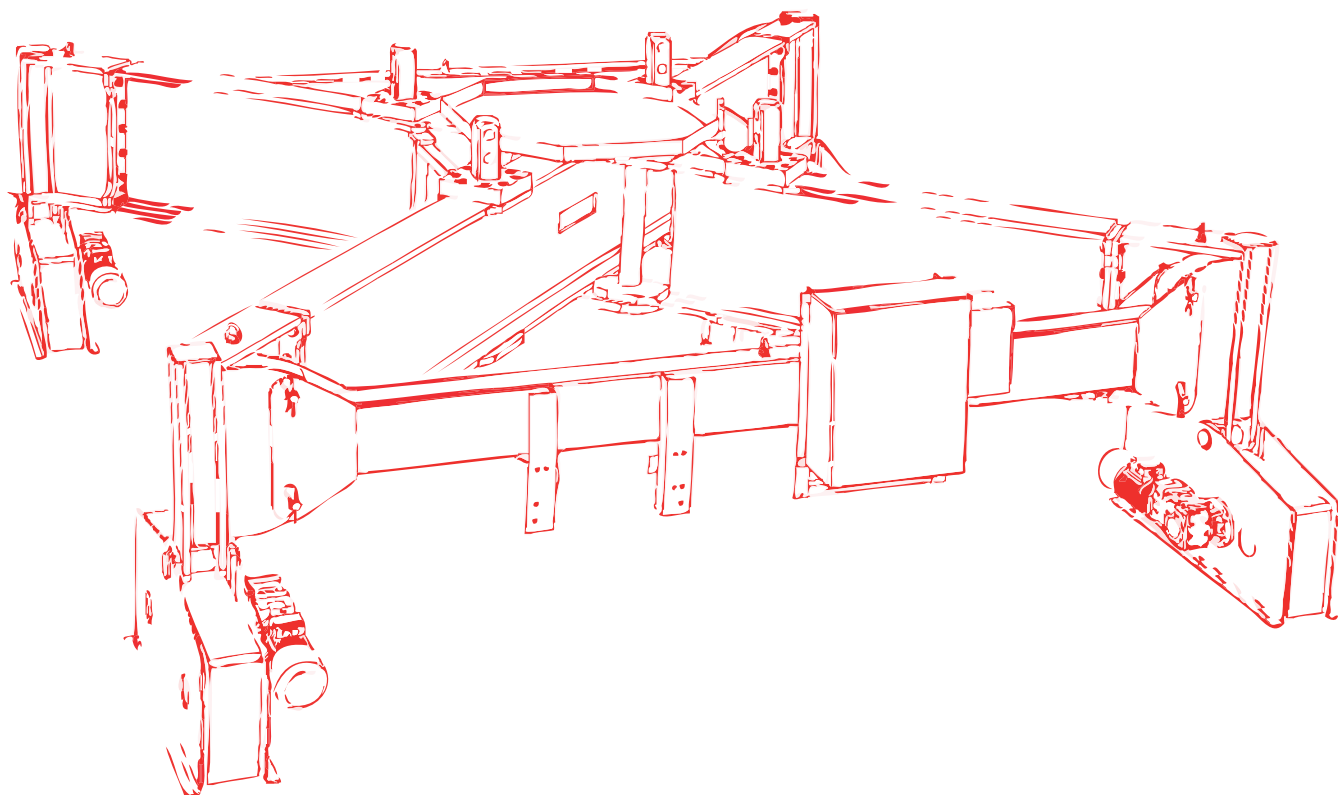


WOLFFKRAN

System-Komponente

WOLFF Fahrbare Kreuzrahmen

Technische Informationen



German

Deutsch

WOLFF Fahrbare Kreuzrahmen



Herausgeber

WOLFFKRAN GmbH

Austraße 72

74076 Heilbronn

Germany

Tel. +49 7131 9815 0

Fax +49 7131 9815 355

www.wolffkran.com

info@wolffkran.de

Copyright

Die Dokumentation einschließlich ihrer Bestandteile ist urheberrechtlich geschützt.

Jede Verwertung bzw. Veränderung außerhalb der engen Grenzen des Urheberrechtsgesetzes ist ohne Zustimmung der WOLFFKRAN GmbH unzulässig und strafbar.

Dies gilt insbesondere für Vervielfältigung, Übersetzungen, Mikroverfilmungen und die Einspeicherung und Verarbeitung in elektronischen Systemen.

Die in der Betriebsanleitung angegebenen Informationen, Daten, Abbildungen und Hinweise waren zum Zeitpunkt der Drucklegung auf dem neuesten Stand.

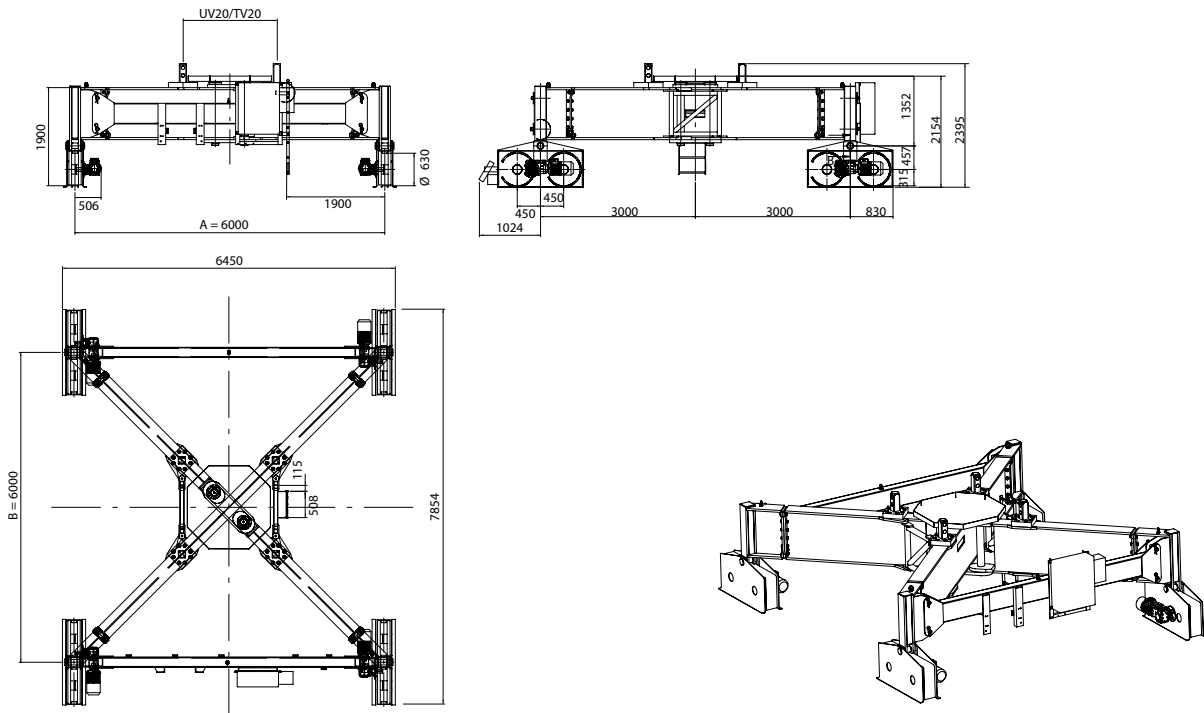
Konstruktionsänderungen, Irrtümer und Druckfehler vorbehalten.

Stand: 06/2013

Inhaltsverzeichnis

1	Kreuzrahmen KRF 10-46/60	5
2	Kreuzrahmen KRF 12-60/80	6

1 Kreuzrahmen KRF 10-46/60



Spurweite A	6,00 m
Radstand B	6,00 m
Schienenprofil	S 64 (DIN 5902)
Kranfahrgeschwindigkeit	30 m/min
Gesamtmotorenleistung	22 kW (4 x 5,5 kW)
Gewicht KRF 10-46/60 kompl. mit Aufschraubzapfen AZ 140 M, ohne Turmelement und ohne Kabeltrommel	17500 kg

Der Kreuzrahmen fahrbar KRF 10-46/60 wird als unabhängige Baugruppe im Rahmen des WOLFF Turmdrehkran Systems eingesetzt.

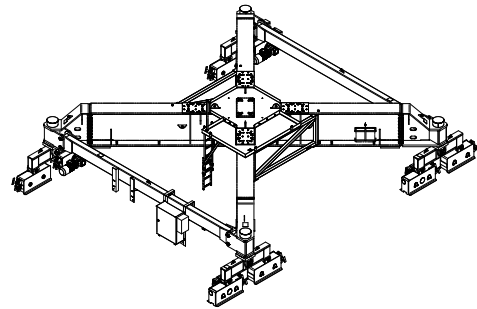
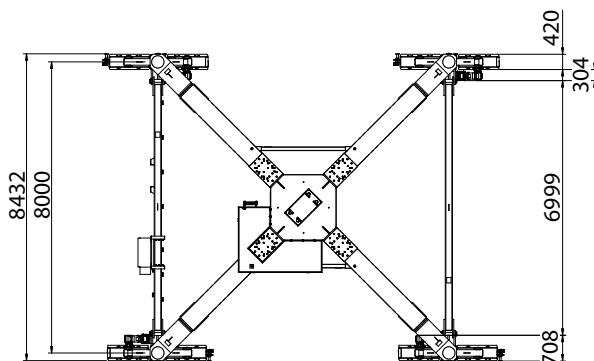
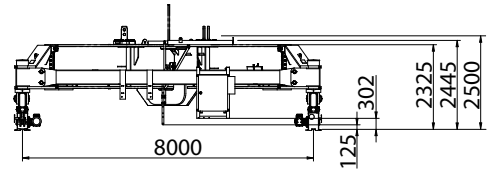
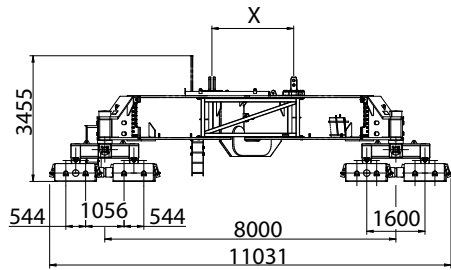
Der Kreuzrahmen fahrbar KRF 10-46/60 wird zum Verfahren des Turmdrehkranes eingesetzt.

Die Einsatzmöglichkeiten entnehmen Sie bitte dem Betriebshandbuch des jeweiligen WOLFF-Turmdrehkrans (Turmkombination, Zentralballast- und Ecklastentabellen).

2 Kreuzrahmen KRF 12-60/80

2 Kreuzrahmen KRF 12-60/80

Kreuzrahmen fahrbar, KRF4 12-60/80



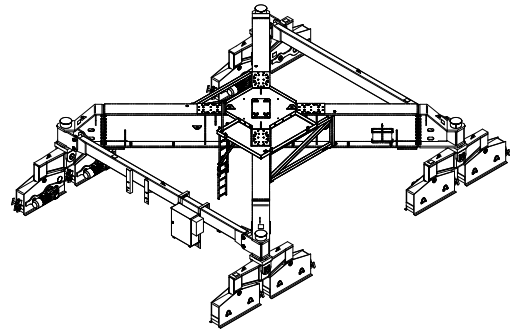
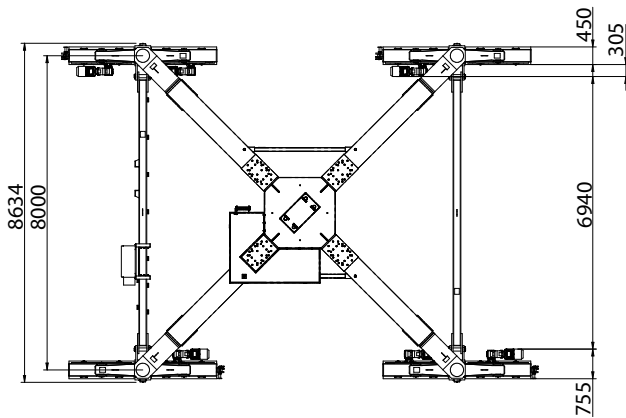
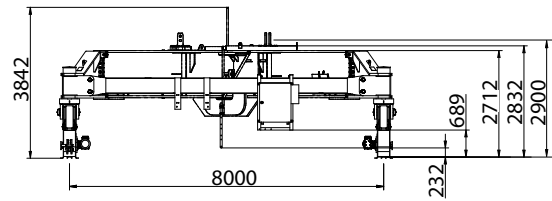
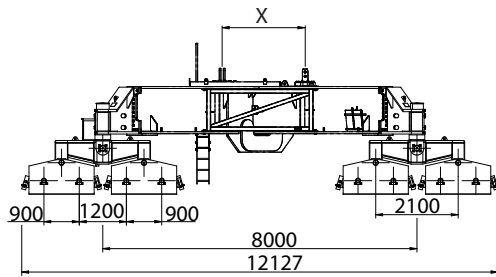
Spurweite	8,00 m
Radstand	8,00 m
Schienenprofil	S 49 (DIN 5902)
Kranfahrgeschwindigkeit	25 m/min
Gesamtmotorenleistung	22 kW (4 x 5,5 kW)
Gewicht KRF 4 12-60/80 kompl. ohne Aufschraubzapfen, ohne Turmelement und ohne Kabeltrommel	32,30 t

Der Kreuzrahmen fahrbar KRF4 12-60/80 wird als unabhängige Baugruppe im Rahmen des WOLFF Turmdrehkran Systems eingesetzt.

Der Kreuzrahmen fahrbar KRF4 12-60/80 wird zum verfahren des Turmdrehkranes eingesetzt.

Die Einsatzmöglichkeiten entnehmen Sie bitte aus dem Betriebshandbuch des jeweiligen WOLFF-Turmdrehkranes (Turmkombination, Zentralballast- und Ecklastentabellen).

Kreuzrahmen fahrbar, KRF6 12-60/80



Spurweite	8,00 m
Radstand	8,00 m
Schienenprofil	S 64 (DIN 5902)
Kranfahrgeschwindigkeit	30 m/min
Gesamtmotorenleistung	33 kW (6 x 5,5 kW)
Gewicht KRF6 12-60/80 kompl. ohne Aufschraubzapfen, ohne Turmelement und ohne Kabeltrommel	41,20 t

Der Kreuzrahmen fahrbar KRF6 12-60/80 wird als unabhängige Baugruppe im Rahmen des WOLFF Turmdrehkran Systems eingesetzt.

Der Kreuzrahmen fahrbar KRF6 12-60/80 wird zum verfahren des Turmdrehkranes eingesetzt.

Die Einsatzmöglichkeiten entnehmen Sie bitte aus dem Betriebshandbuch des jeweiligen WOLFF-Turmdrehkrans (Turmkombination, Zentralballast- und Ecklastentabellen).

WOLFFKRAN Gruppe

Hauptsitz International:

WOLFFKRAN AG

Baarermattstraße 6

CH-6300 Zug

Switzerland

Tel. +41 41 766 85 00

Fax +41 41 766 85 99

info@wolffkran.com

Fertigung:

WOLFFKRAN GmbH

Austraße 72

D-74076 Heilbronn

Germany

Tel. + 49 7131 9815 0

Fax + 49 7131 9815 355

info@wolffkran.de

WOLFFKRAN Werk Brandenburg GmbH

Frederik-Ipsen-Straße 5

D-15926 Luckau OT Alteno

Germany

Tel. + 49 35456 674 0

Fax + 49 35456 674 200

info@wolffkran.de